



Install your **future**

SYSTEM **KAN-therm**

ultra**LINE**

Ø**14-32** mm





1

Paindlik materjalivalik

PPSU- ja vaskliitmikud, mis sobivad 3 torutüübi jaoks: PERTAL², PERT² ja PEXC



2

Sümmeetriline pealelükatav hülss

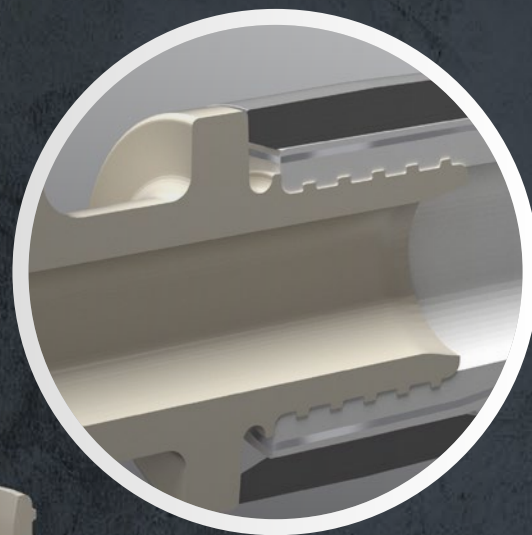
paigaldatav mõlematpidi



3

Optimeeritud voolamistingimused

läbimõõdu sujuv ahenemine



4

Paigaldusasend

270°

unikaalne konstruktsioon võimaldab tööriistadega ligipääsu 270° ulatuses ja tagab mugava paigaldamise isegi kõige raskema juurdepääsuga kohtades



8

Äärikud

ultraLINE liugpukside kahvlitel kaitsevad liitmikke ja pukse paigalduskahjustuste eest. Lahtiste ühenduste lihtne tuvastamine



5

Rõngastihendit ei ole vaja

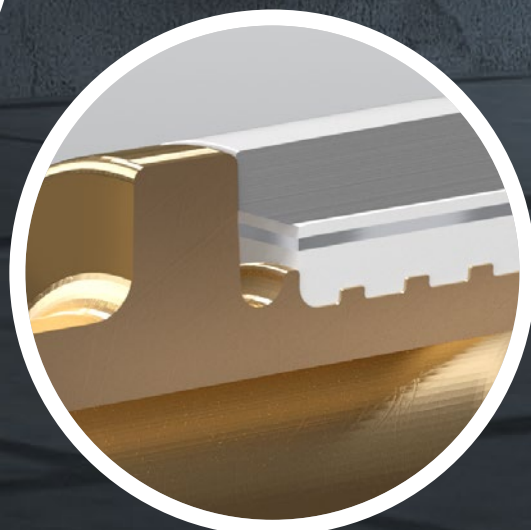
täiendava tihendita liitmiku profiil tagab 100% lekkekindla ja vastupidava ühenduse



7

Piirik liitmikul

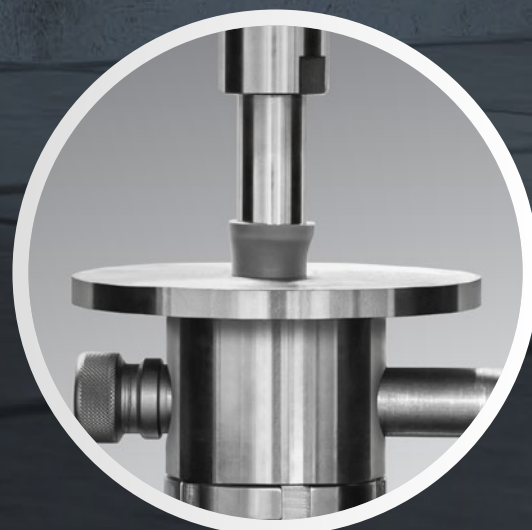
kaitseb alumiiniumikihti



6

Tagatud töökindlus

erakordne vastupidavus, testitud ekstreemsetes tingimustes



SYSTEM **KAN-therm** ultra**LINE**

see on **uuenduslik ja unikaalne** tehniline lahendus torusüsteemide turul. Ette nähtud **siseruumide** standardsete kütte- ja tarbeveetorustike jaoks, ent võib kasutada ka **erisüsteemides**, näiteks suruõhutorustike korral.

3 tüüpi toru, 2 tüüpi liitmikud, 1 moodne disain!

KAN-therm ultraLINE koos EVOH-kihiga

PEXC 14×2

PEXC 16×2,2

PEXC 20×2,8

PERT² 14×2

PERT² 16×2,2

PERT² 20×2,8

KAN-therm ultraLINE koos alumiiniumkihiga

PERTAL² 14×2

PERTAL² 16×2,2

PERTAL² 20×2,8

PERTAL² 25×2,5

PERTAL² 32×3

Elektriliste tööriistade komplekt

Spetsiaalselt projekteeritud süsteemi KAN-therm ultraLINE ohutuks ja lihtsaks paigalduseks.

